

新設 衛生機器表

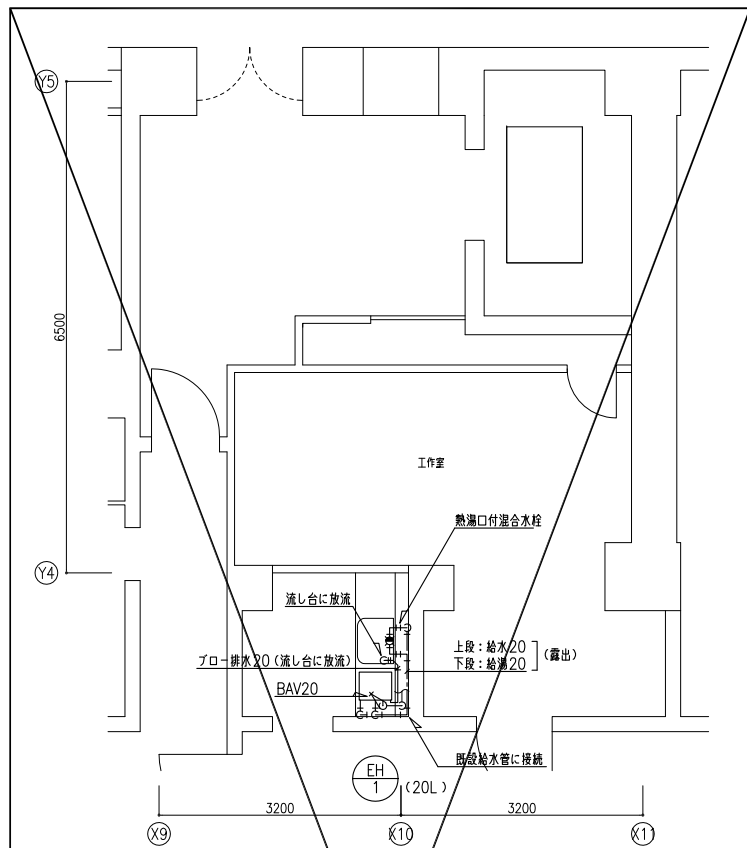
記号	機器名称	台数	機器仕様	容量 KW	電源 φ-V	行政棟(西) 設置場所	行政棟(東) 設置場所	議会議場 設置場所	備考	
EH-1	電気温水器	2	屋内床置設置形(先止め式) 貯湯量:約20L 沸き上がり温度:約90℃ 沸き上がり時間:約60分 自動排水機能,過温出湯機能付,排水4㎡-夫	2.0	1-200	① B2F 工作室機湯沸室 (x1)		② 議会議場B1F 便所機湯沸室 (x1)	専用電源ケーブル1m・コンセント付	熱湯口付混合水栓 (x1)
									熱湯口付混合水栓 (x1)	
EH-2	電気温水器	28	屋内床置設置形(先止め式) 貯湯量:約50L 沸き上がり温度:約90℃ 沸き上がり時間:約60分 自動排水機能,過温出湯機能付,排水4㎡-夫	3.1	1-200	⑤ 1F 湯沸室(2) (x1)	③ B1F 湯沸室 (x1) ④ 1F 湯沸室(1) (x1)	⑥ 議会議場1F 湯沸室 (x1) ⑦ 議会議場2F・3F 湯沸室 (x2) ⑧ 議会議場2F 配膳室機湯沸室 (x1)	専用電源ケーブル3m付・ケーブル直結	熱湯口付混合水栓 (x1)
									熱湯口付混合水栓 (x3)	
									熱湯口付混合水栓 (x3)	
									熱湯口付混合水栓 (x2)	
									熱湯口付混合水栓 (x2)	
									熱湯口付混合水栓 (x1)	
									熱湯口付混合水栓 (x2)	
									熱湯口付混合水栓 (x2)	
									熱湯口付混合水栓 (x3)	
									熱湯口付混合水栓 (x3)	
									熱湯口付混合水栓 (x2)	
									熱湯口付混合水栓 (x3)	
									熱湯口付混合水栓 (x2)	
									熱湯口付混合水栓 (x3)	
	熱湯口付混合水栓(継水栓)	77		-	-					

(注記) 電気容量は参考値とするが、これを越えないようにすること。また付属の電源ケーブルと既存電源の接続は、別途電気工事の対応とする。

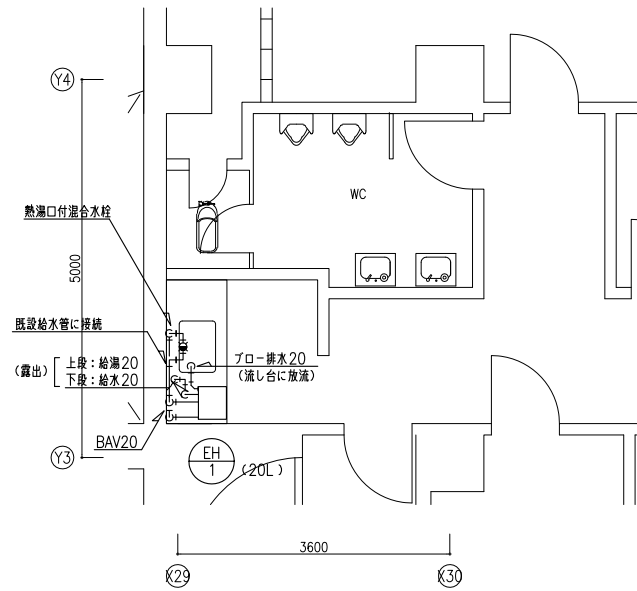
撤去 衛生機器表

記号	機器名称	台数	機器仕様	容量 KW	電源 φ-V	行政棟(西) 設置場所	行政棟(東) 設置場所	議会議場 設置場所	備考
EH-1	電気湯沸器(置台型)	2	屋内床置設置形(湯取出口付) 貯湯量:約20L	2.0	1-200	① B2F 工作室機湯沸室 (x1)		② 議会議場B1F 便所機湯沸室 (x1)	
EH-2	電気湯沸器(置台型)	25	屋内床置設置形(湯取出口付) 貯湯量:約60L	6.0	1-200	⑤ 1F 湯沸室(2) (x1)	③ B1F 湯沸室 (x1) ④ 1F 湯沸室(1) (x1)	⑥ 議会議場1F 湯沸室 (x1) ⑧ 議会議場2F 配膳室機湯沸室 (x1)	
EH-3	電気湯沸器(置台型)	3	屋内床置設置形(湯取出口付) 貯湯量:約90L	9.0	1-200	⑬ 9F 湯沸室 (x1)	⑭ 11F 湯沸室 (x1)	⑦ 議会議場2F・3F 湯沸室 (x2)	

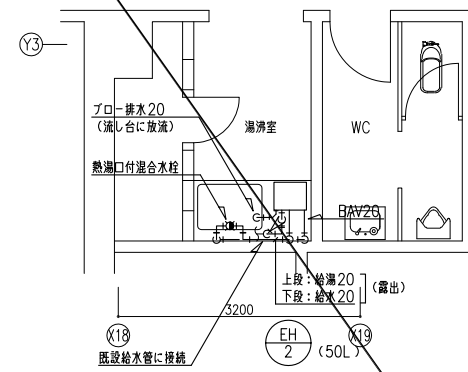
* 電気容量は参考値とする。



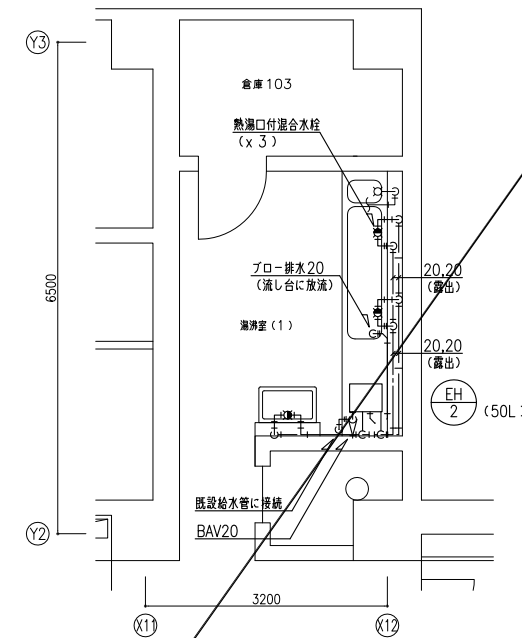
① 地下2階 作業室詳細図 (改修図) 1/50



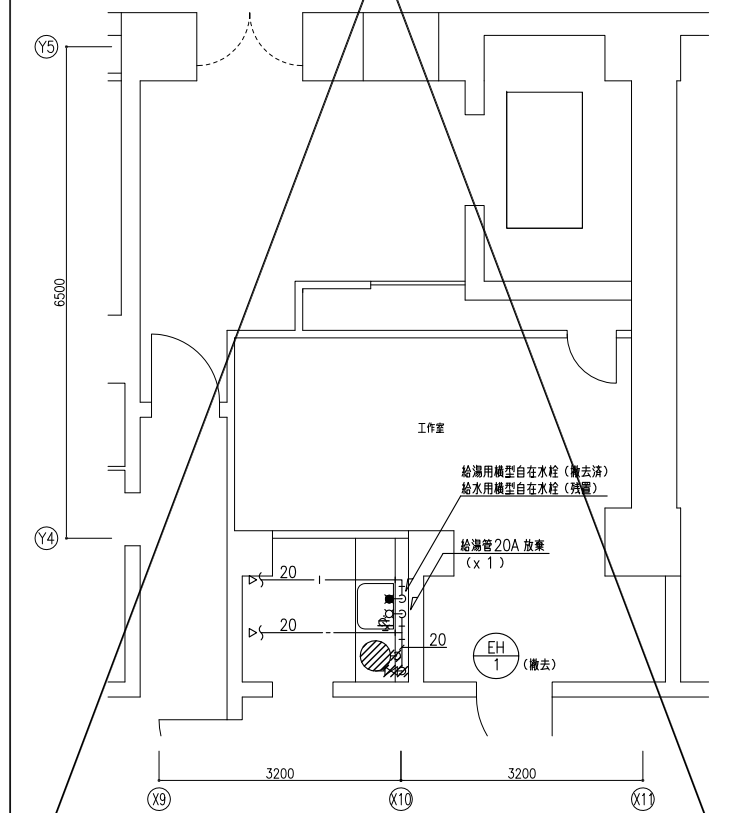
② 議会議地下1階 便所詳細図 (改修図) 1/50



③ 地下1階 湯浴室詳細図 (改修図) 1/50

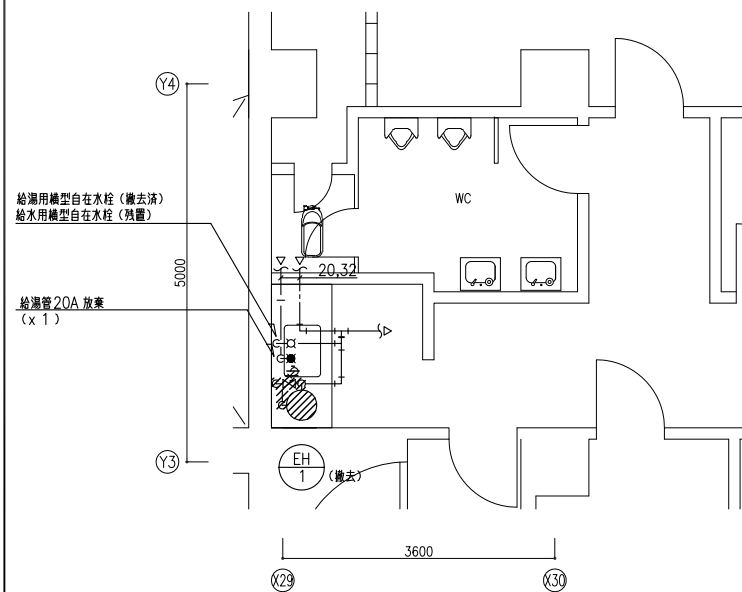


④ 1階 湯浴室 (1) 詳細図 (改修図) 1/50

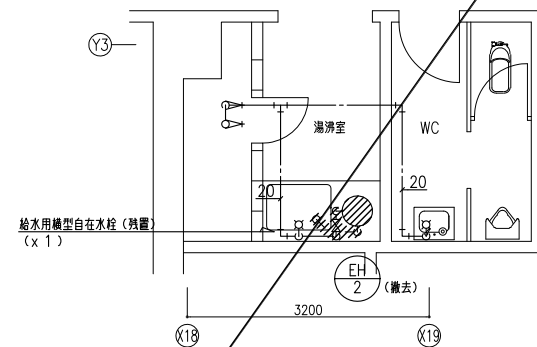


① 地下2階 作業室詳細図 (撤去図) 1/50

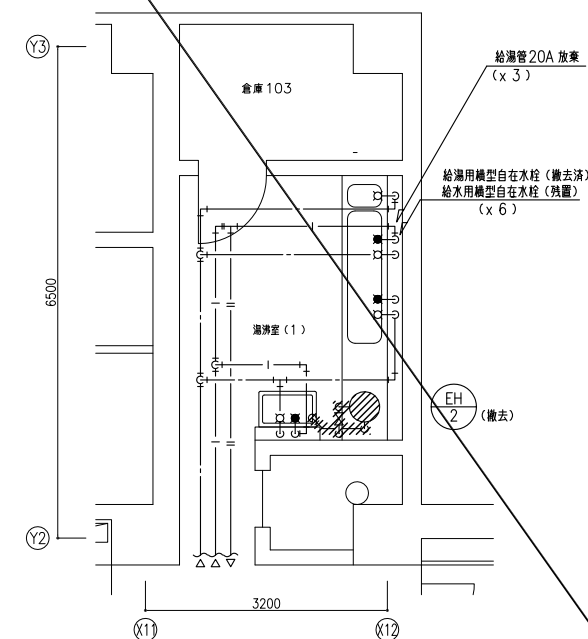
(本工事対象外)



② 議会議地下1階 便所詳細図 (撤去図) 1/50

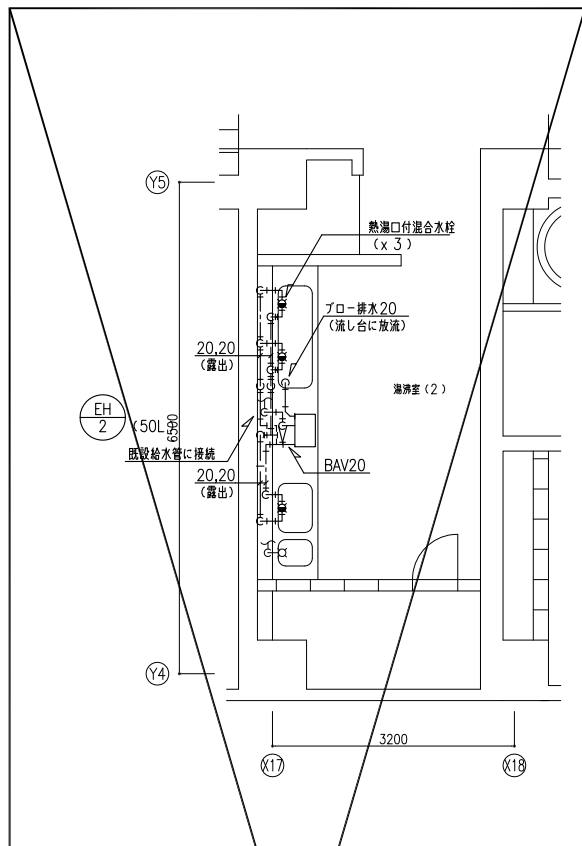


③ 地下1階 湯浴室詳細図 (撤去図) 1/50

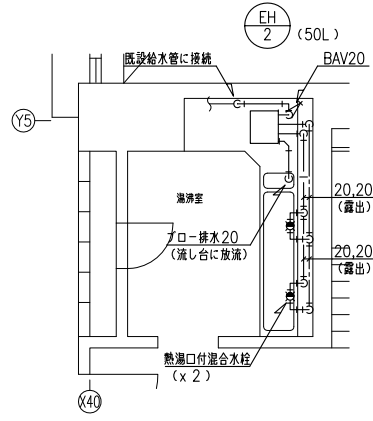


④ 1階 湯浴室 (1) 詳細図 (撤去図) 1/50

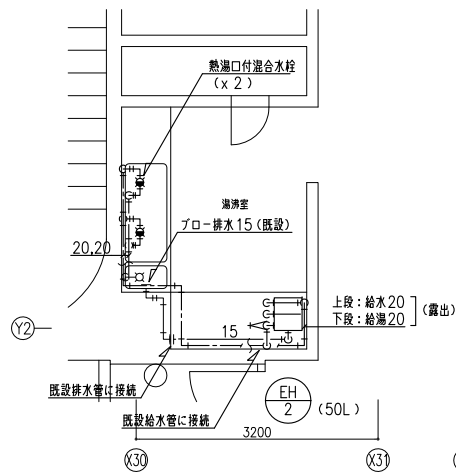
(本工事対象外)



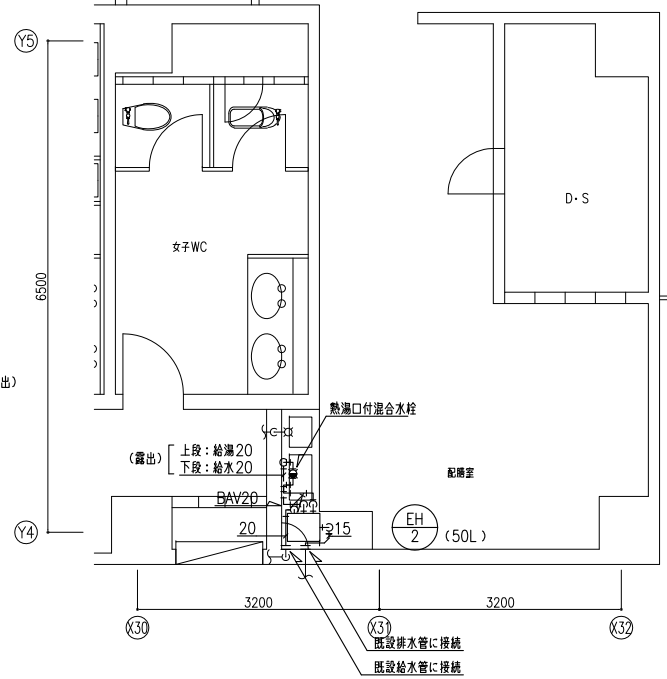
5 1階 湯浴室(2)詳細図(改修図) 1/50



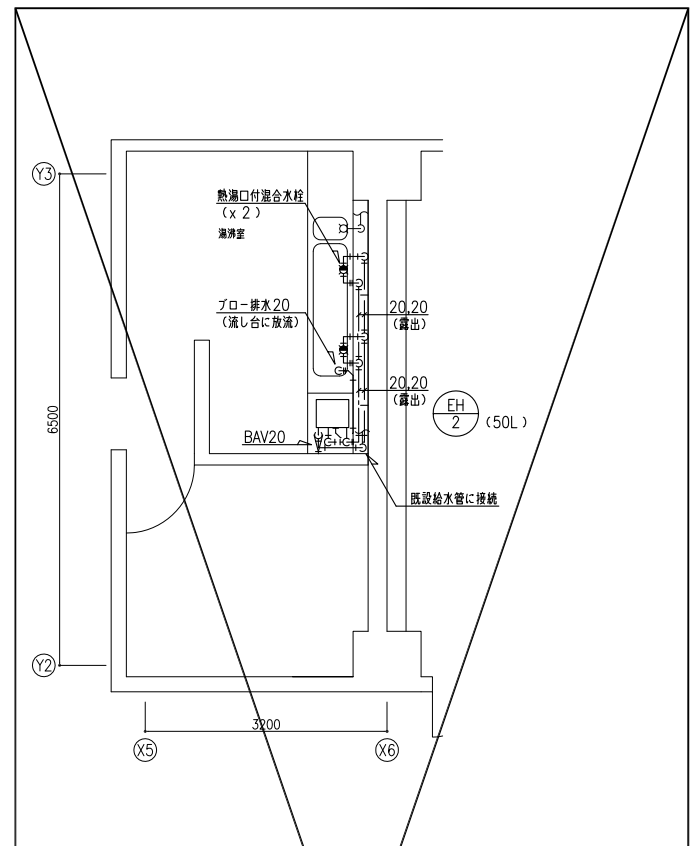
6 議会議1階 湯浴室詳細図(改修図) 1/50



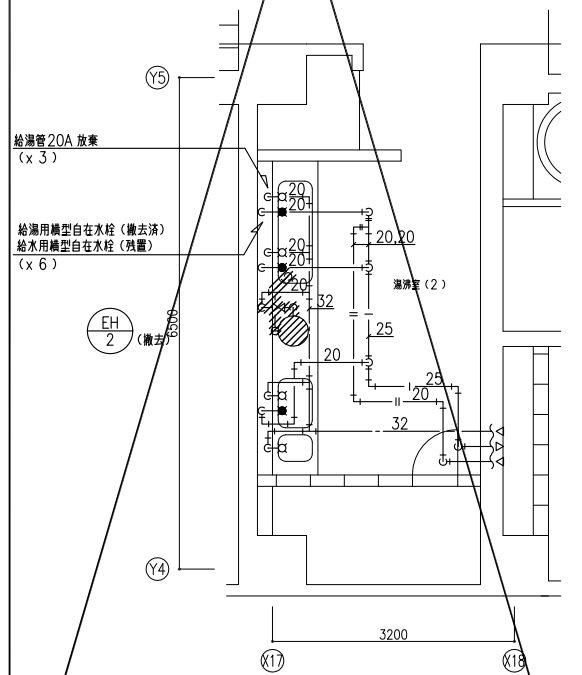
7 議会議2,3階 湯浴室詳細図(改修図) 1/50



8 議会議2階 配膳室詳細図(改修図) 1/50

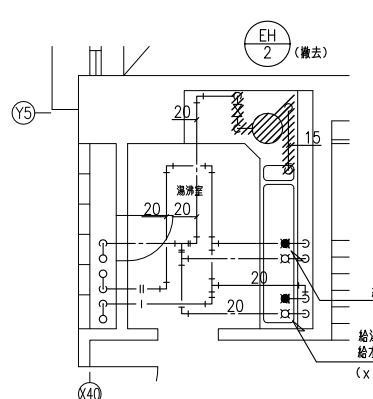


9 3階 湯浴室詳細図(改修図) 1/50

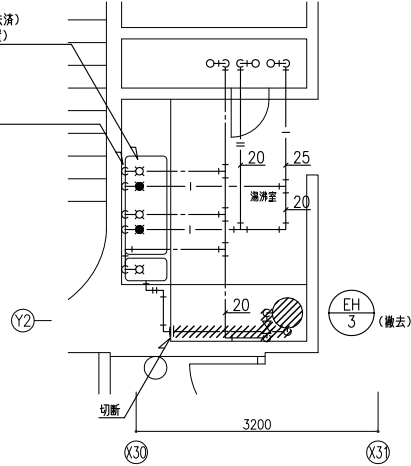


5 1階 湯浴室(2)詳細図(撤去図) 1/50

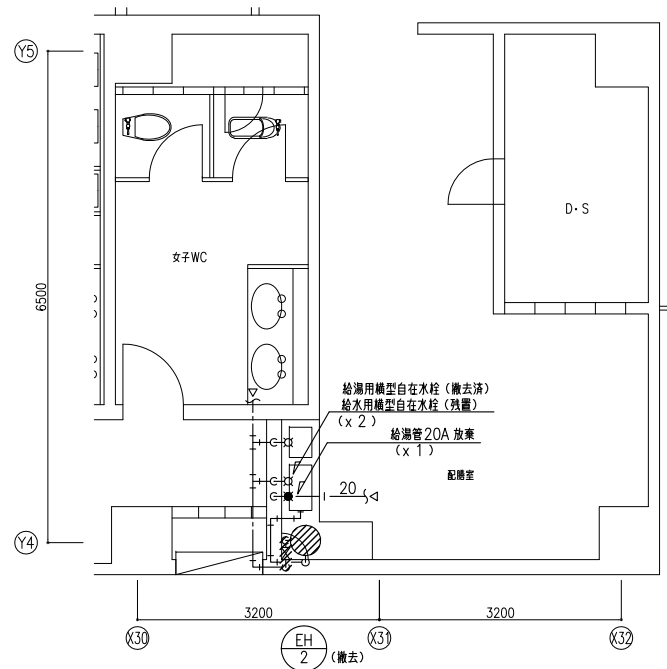
(本工事対象外)



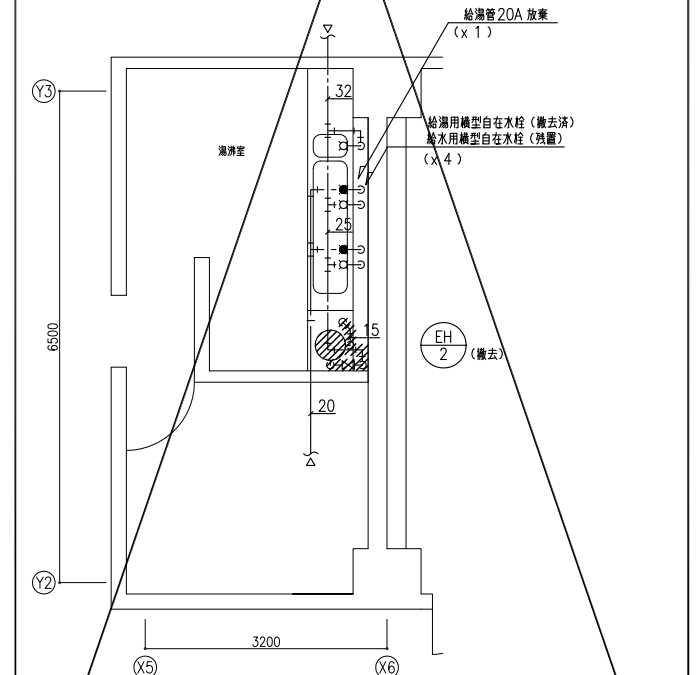
6 議会議1階 湯浴室詳細図(撤去図) 1/50



7 議会議2,3階 湯浴室詳細図(撤去図) 1/50

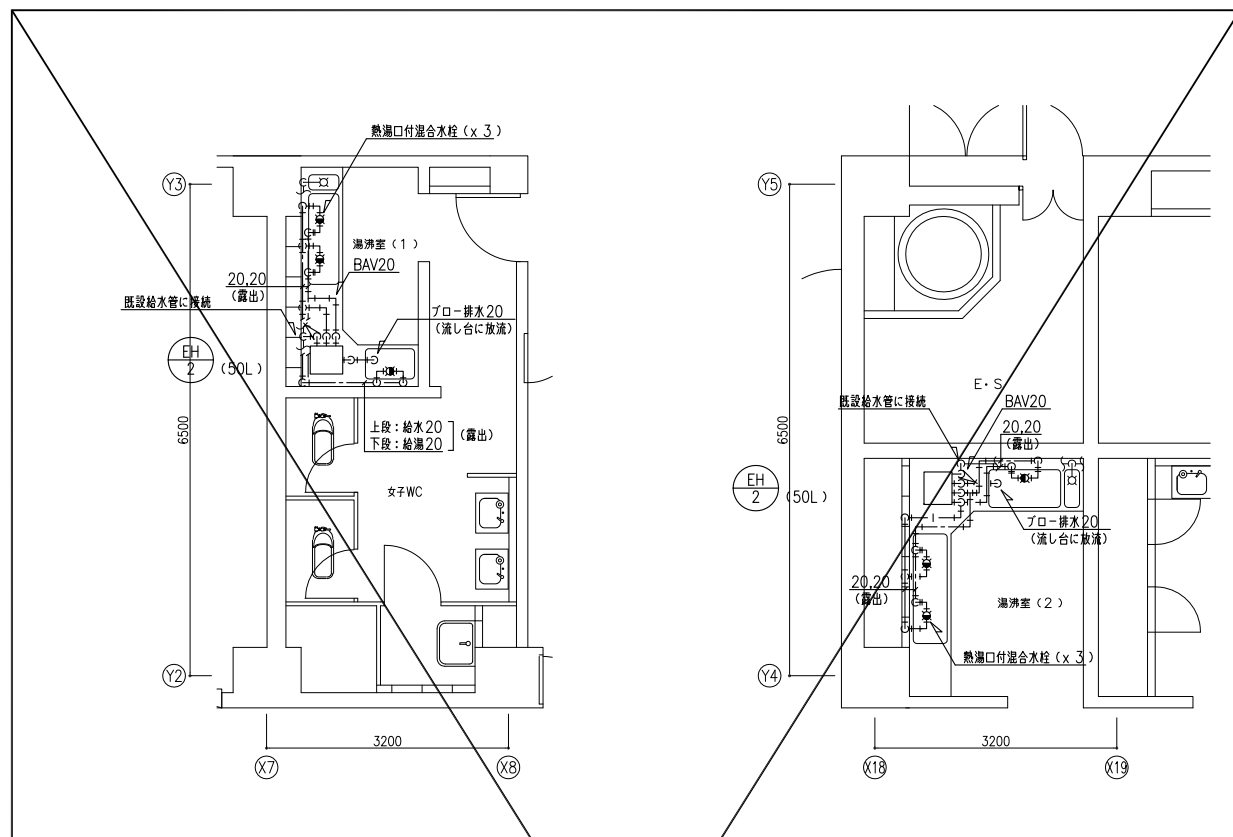


8 議会議2階 配膳室詳細図(撤去図) 1/50

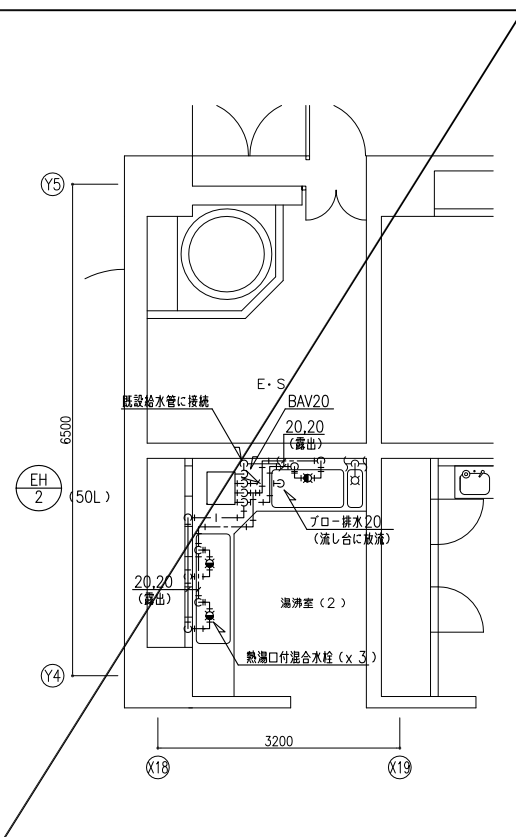


9 3階 湯浴室詳細図(撤去図) 1/50

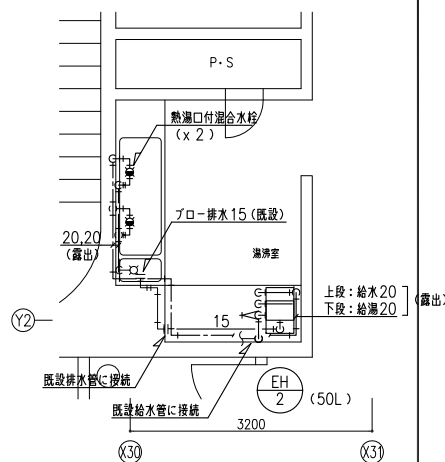
(本工事対象外)



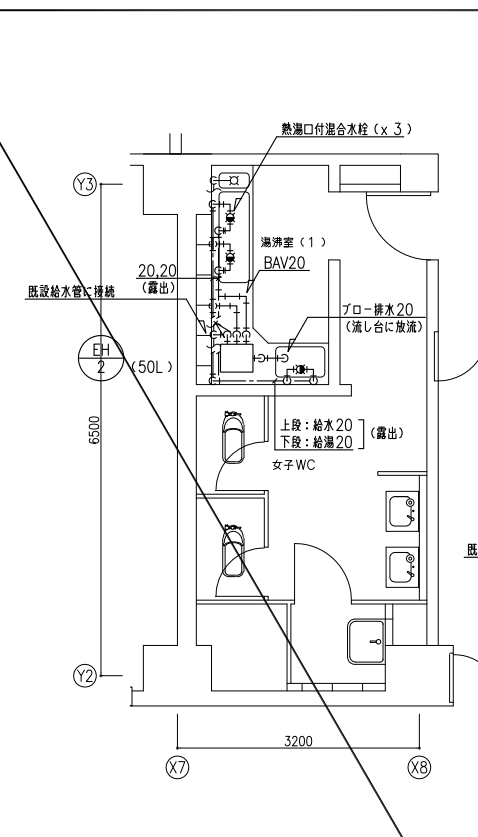
⑩ 2,4,5,6,7,8,10,11階 湯沸室(1)詳細図(改修図) 1/50



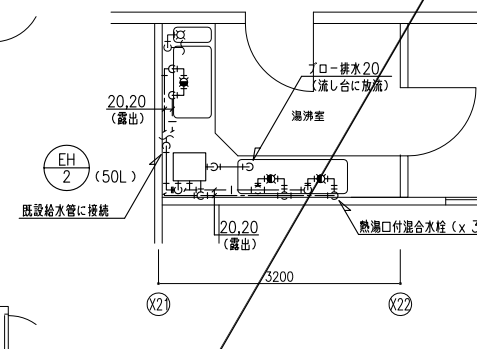
⑪ 2,3,4,5,6,7,8,9,10階 湯沸室(2)詳細図(改修図) 1/50



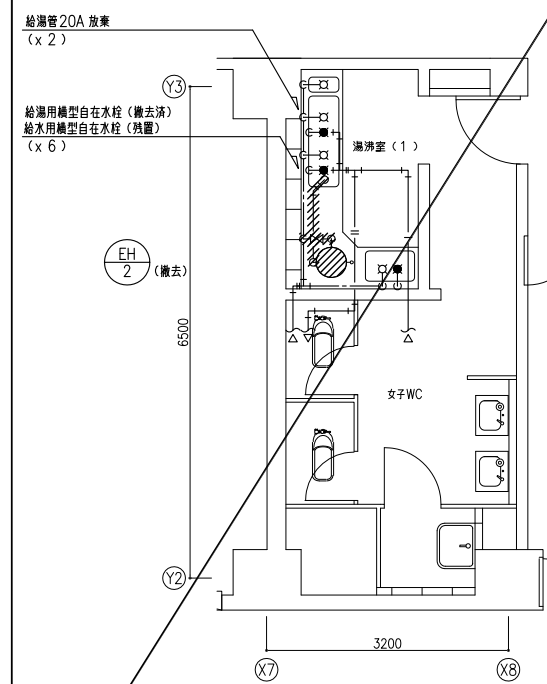
⑫ 議会棟4階 湯沸室詳細図(改修図) 1/50



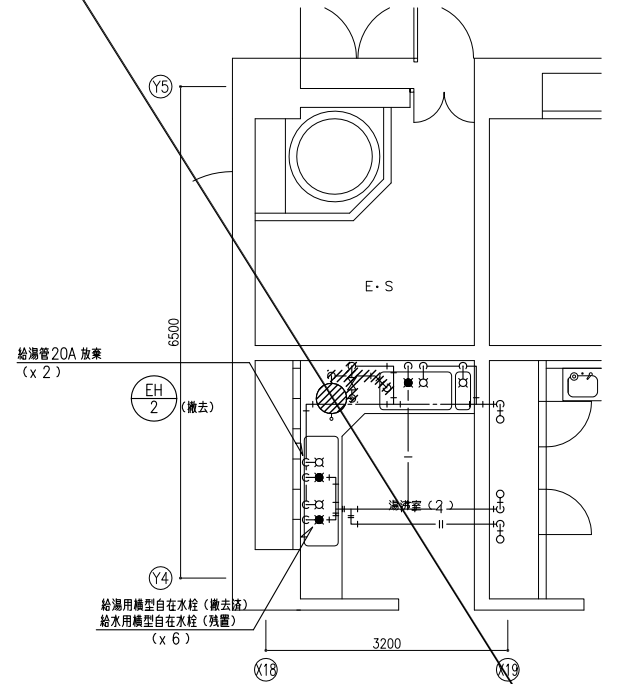
⑬ 9階 湯沸室(1)詳細図(改修図) 1/50



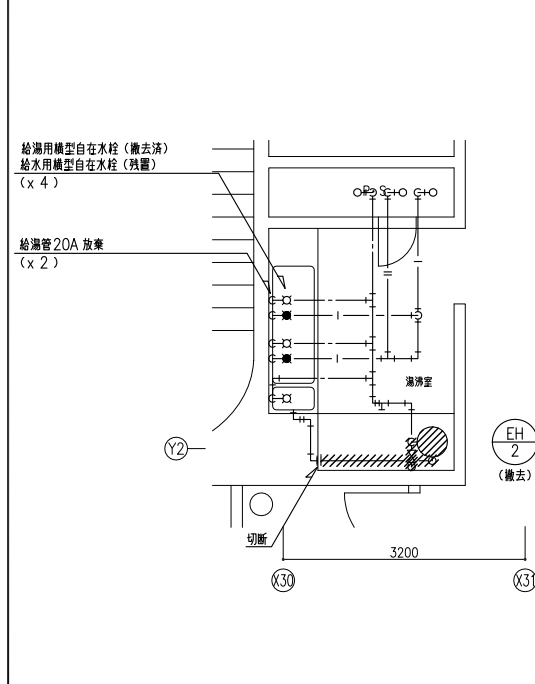
⑭ 11階 湯沸室詳細図(改修図) 1/50



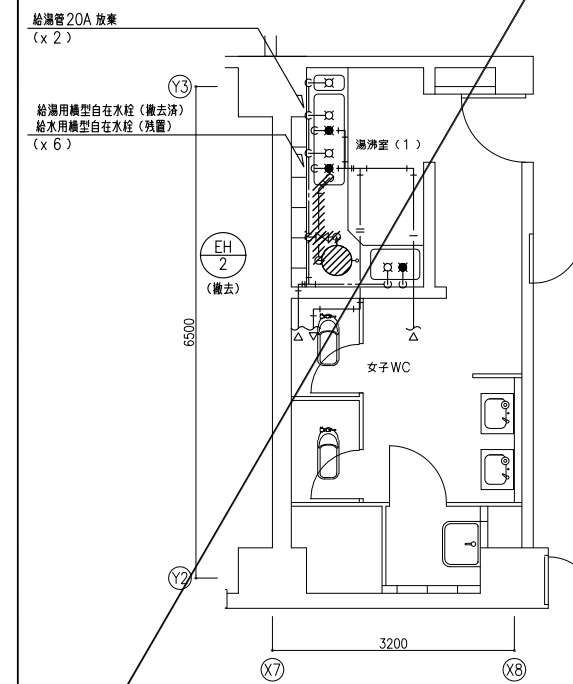
⑩ 2,4,5,6,7,8,10,11階 湯沸室(1)詳細図(撤去図) 1/50



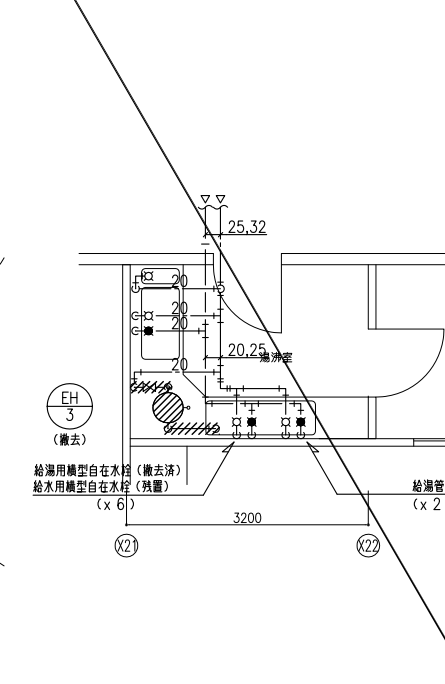
⑪ 2,3,4,5,6,7,8,9,10階 湯沸室(2)詳細図(撤去図) 1/50



⑫ 議会棟4階 湯沸室詳細図(撤去図) 1/50



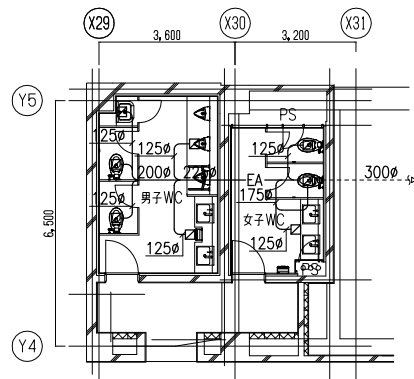
⑬ 9階 湯沸室(1)詳細図(撤去図) 1/50



⑭ 11階 湯沸室詳細図(撤去図) 1/50

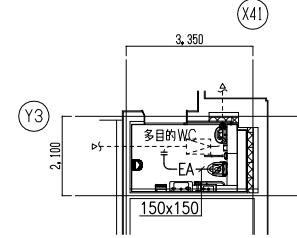
(本工事対象外)

(本工事対象外)



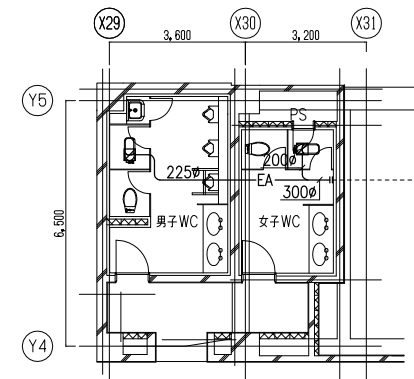
男子WC		女子WC	
EA 110	m ³ /h	EA 120	m ³ /h
GVS 200 x 200	4	GVS 200 x 200	3
BOX 400x400x350H		BOX 400x400x350H	
男子WC (SK)			
EA 100	m ³ /h		
GVS 150 x 150	1		
BOX 350x350x350H			

換気設備 改修後-議西2F平面図 1/100



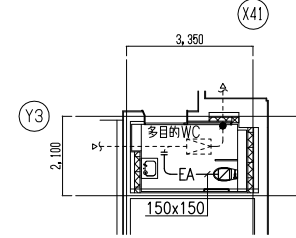
多目的WC	
EA 250	m ³ /h
GVS 250 x 250	1
BOX 450x450x350H	

換気設備 改修後-議東4F平面図 1/100



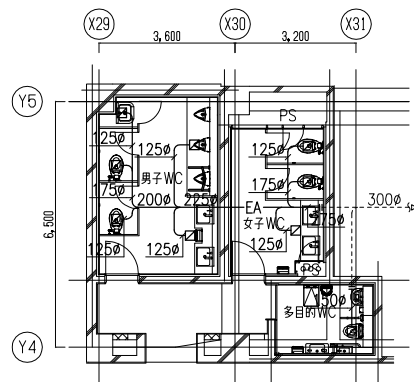
男子WC		女子WC	
EA 540	m ³ /h	EA 360	m ³ /h
GHS 300 x 300	1	GHS 250 x 250	1

換気設備 改修前-議西2F平面図 1/100



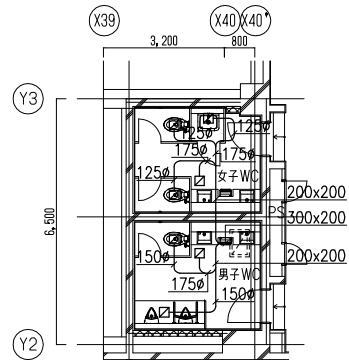
多目的WC	
EA 250	m ³ /h
GHS 200 x 200	1

換気設備 改修前-議東4F平面図 1/100



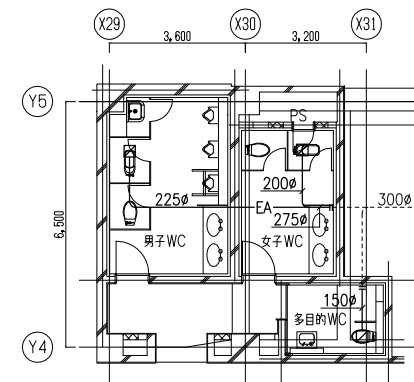
男子WC		女子WC		多目的WC	
EA 110	m ³ /h	EA 120	m ³ /h	EA 150	m ³ /h
GVS 200 x 200	4	GVS 200 x 200	3	GVS 200 x 200	1
BOX 400x400x350H		BOX 400x400x350H		BOX 400x400x350H	
男子WC (SK)					
EA 100	m ³ /h				
GVS 150 x 150	1				
BOX 350x350x350H					

換気設備 改修後-議西1F平面図 1/100



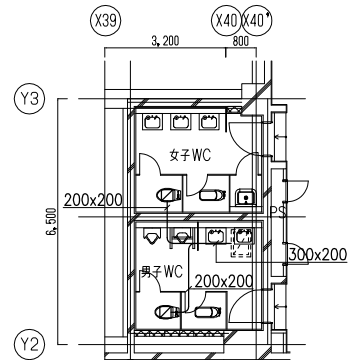
女子WC		男子WC	
EA 117	m ³ /h	EA 150	m ³ /h
GVS 200 x 200	3	GVS 200 x 200	3
BOX 400x400x350H		BOX 400x400x350H	
女子WC (SK)			
EA 100	m ³ /h		
GVS 150 x 150	1		
BOX 350x350x350H			

換気設備 改修後-議東3F平面図 1/100



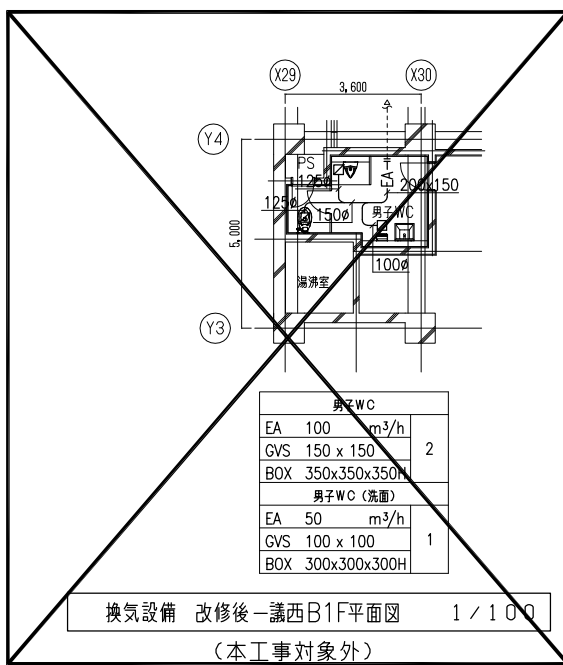
男子WC		女子WC		多目的WC	
EA 540	m ³ /h	EA 360	m ³ /h	EA 150	m ³ /h
GHS 300 x 300	1	GHS 250 x 250	1	GHS 150 x 150	1

換気設備 改修前-議西1F平面図 1/100



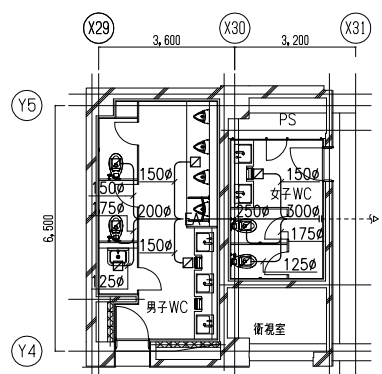
女子WC		男子WC	
EA 450	m ³ /h	EA 450	m ³ /h
GHS 300 x 250	1	GHS 300 x 250	1

換気設備 改修前-議東3F平面図 1/100



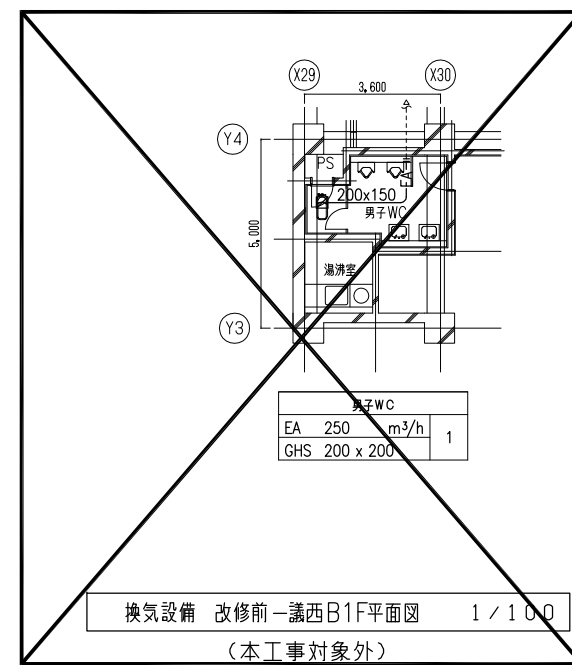
男子WC		女子WC	
EA 100	m ³ /h	EA 120	m ³ /h
GVS 150 x 150	2	GVS 200 x 200	3
BOX 350x350x350H		BOX 400x400x350H	
男子WC (洗面)			
EA 50	m ³ /h		
GVS 100 x 100	1		
BOX 300x300x300H			

換気設備 改修後-議西B1F平面図 1/100
(本工事対象外)



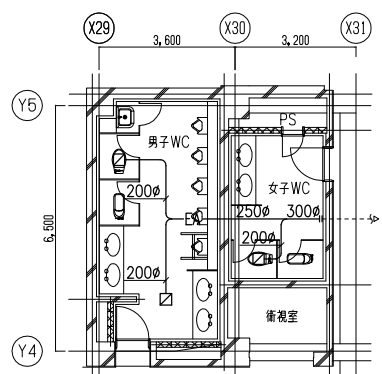
男子WC		女子WC	
EA 138	m ³ /h	EA 120	m ³ /h
GVS 200 x 200	4	GVS 200 x 200	3
BOX 400x400x350H		BOX 400x400x350H	
男子WC (SK)			
EA 100	m ³ /h		
GVS 150 x 150	1		
BOX 350x350x350H			

換気設備 改修後-議西3・4F平面図 1/100



男子WC	
EA 250	m ³ /h
GHS 200 x 200	1

換気設備 改修前-議西B1F平面図 1/100
(本工事対象外)



男子WC		女子WC	
EA 325	m ³ /h	EA 360	m ³ /h
GHS 250 x 200	2	GHS 250 x 200	1

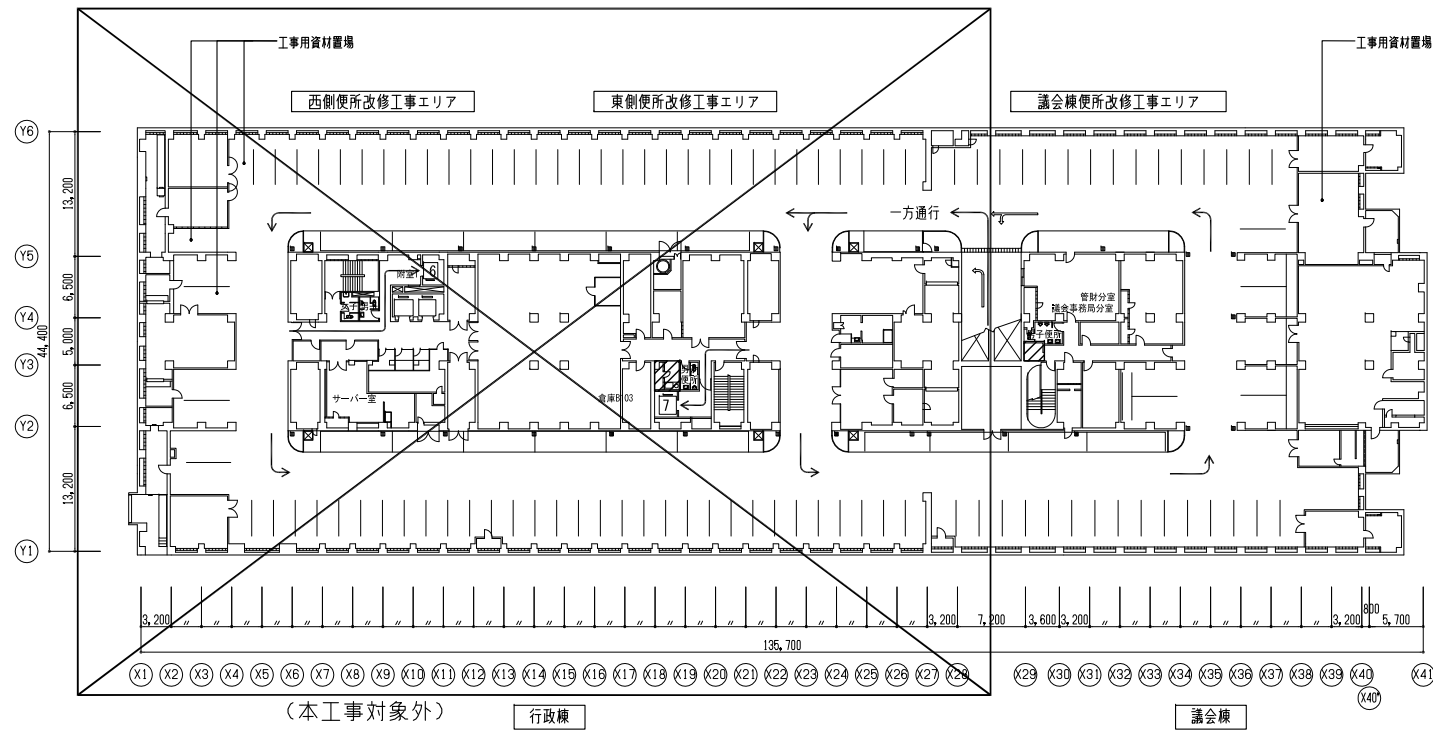
換気設備 改修前-議東3・4F平面図 1/100

注記) 〃 〃 〃 は、改修、新設部分を示す。
 - - - - - は、既設部分を示す。
 - - - - - は、既設へ接続部分を示す。

注記) 〃 〃 〃 は、撤去部分を示す。
 - - - - - は、既設部分を示す。
 - - - - - は、便所内のダクト、排気口類すべて撤去とする。

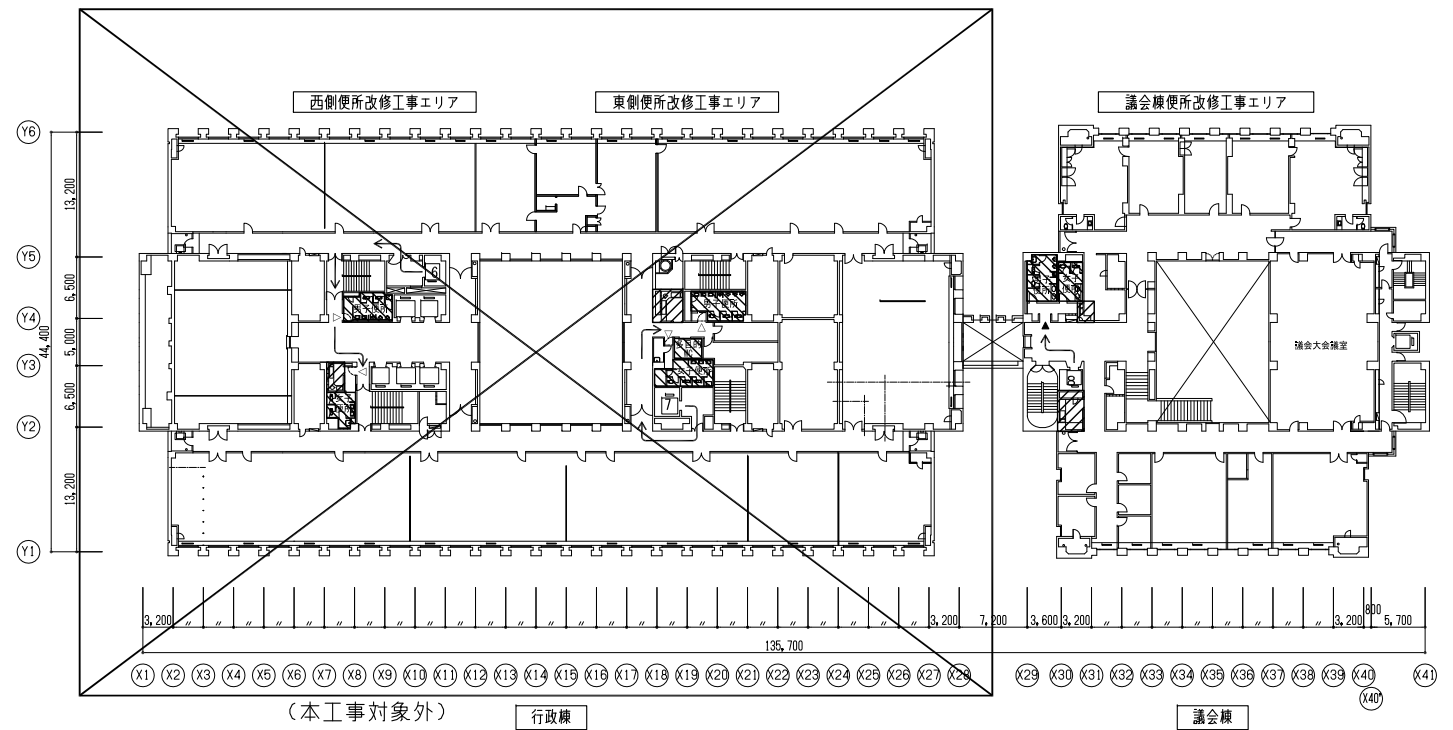
B1階平面図

1/400



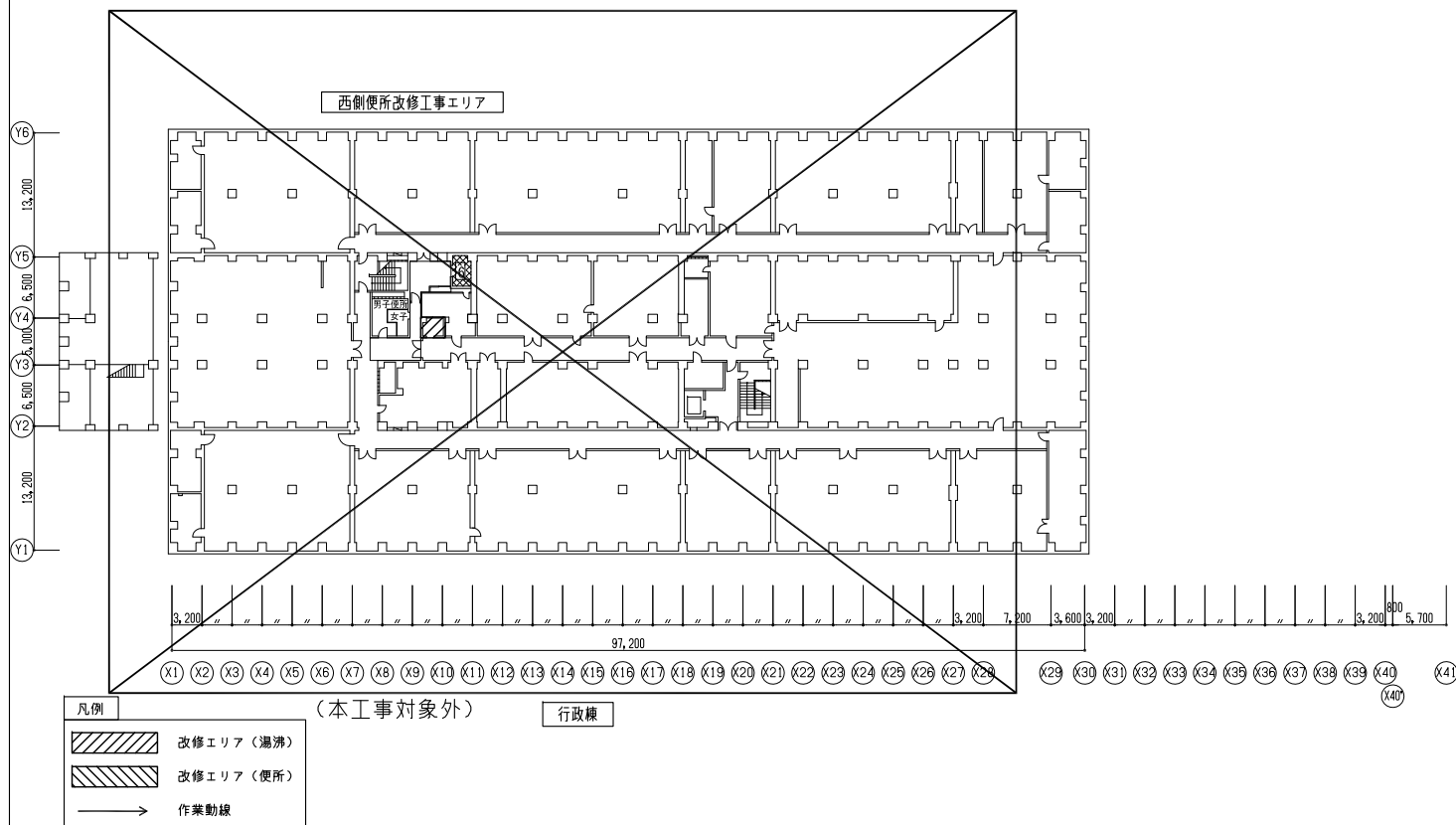
2階平面図

1/400



B2階平面図

1/400



1階平面図

1/400

